

Küçük bahçe kuşları için kutu yuvalar.

Bahçenize yuvalar yapıp bunları izlemek çok keyifli bir uğraş olabilir. Ancak bunlar kuşlar için uygun yapılmış yuvalar olursa. Özellikle baştankaralar bu yuvaları kullanırlar.

Kutu yuvalar yaşlı ağaçlarda bulunan deliklerin mükemmel alternatifleridir. Çevremizde kuşların yuvalayabileceği oyuklar olan yaşlı ağaçlar genelde bulunmaz. Bahçeler ve parklarda kuşlar için çok miktarda yiyecek bulunur, fakat hiç yuva bulunmaz.

Hangi kuşlar kutu yuvaları kullanırlar?

60 tan fazla türün kutu yuvaları kullandığı biliniyor. Bunlar arasında şüphesiz mavi ve büyük baştankaralar da vardır.

Diğer kuşlar arasında, çam baştankarası, sıvacı, ev serçeleri ve ağaç serçeleri, sığırcıklar, benekli sinekkapanlar, kızılgerdanlar, ev kırlangıçları, kerkenezler ve peçeli baykuşlar kutu yuvaları kullanan kuşlardandır.

Kutu yuvaları asmak için en uygun zaman sonbahardır. Pek çok kuş beslenmek ve tünemek amacıyla sonbahar ve kış ayları boyunca bu yuvalara girip çıkacak ve yuvaların farkına varacaktır.

Kaynak: RSPB (2002)

Kutu yuva nasıl yapılır?

Doğal yuva delikleri standart ölçülerde değildir. Bu nedenle aşağıda verilen ölçüleri sadece referans olarak alın. 150 mm eninde ve 15 mm kalınlıkta tahtalar kullanın. Her bölümün ölçüsü resimde gösterilen ölçüde kesilmelidir. Kutunun iç kısmı 100mm kare ve giriş deliği tabandan 125 mm yukarıda olmalıdır. Eğer daha az olursa yavrular yuvadan düşebilir ya da kediler tarafından avlanabilirler.

Galvanizli vidalar ve çiviler kullanın. İç kısmın ön yüzü kuşların tırmanmaları için pürüzlü olmalıdır. Tabana mutlaka drenaj (su boşaltma) delikleri açılmalıdır.

Yuvaların giriş delikleri her kuş türü için değişir ve aşağıdaki gibidir:

25 mm çam baştankarası ve mavi baştankara için.

28 mm büyük baştankaralar ve ağaç serçeleri için.

32 mm sıvacılar ve serçeler için.

45 mm sığırcıklar için ve kutu yuvaları boyutları % 25-30 daha büyük olmalıdır.

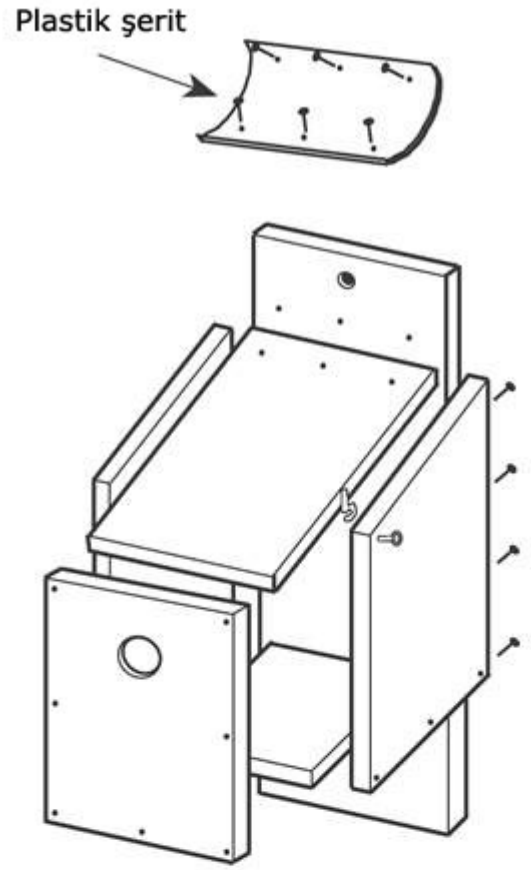
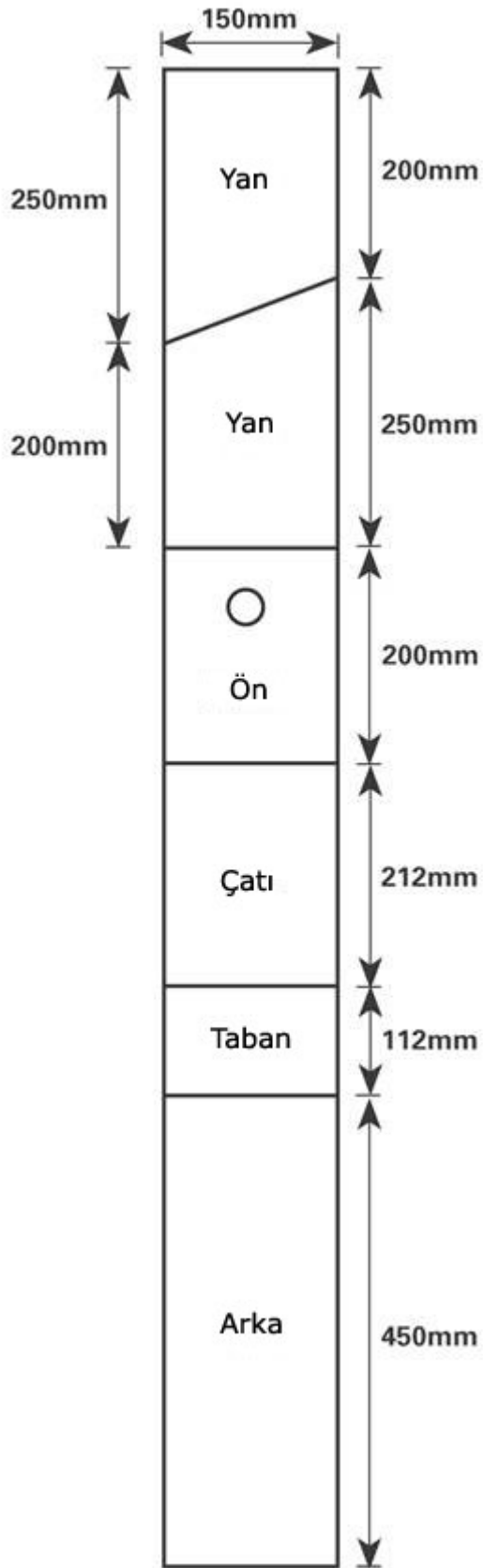
50 mm orman ağaçkakanları için.

Kapak menteşesini kutuya lastik bir şeritle monte edin (BİR BİSİKLET İÇ LASTİĞİ BUNUN İÇİN UYGUNDUR). Kapağı kutuya çivilemeyin. Kapağı sabitlemek için iyi bir mandal kullanın. Kutuyu sonbaharda temizleyin.

Aynı kutunun üst yarısı açık olursa yani ön kısmın üst yarısı kesilip açık yapılırsa, bu kutu yuva kızılgerdan, ak kuyruksallayan ya da çıtkuşları için çekici bir yuva olur. Benekli sinekkapanlar önu tamamen açık bir kutu yuvayı dahi tercih edebilirler.

Yuva yapımında su kontraplağı kullanabilirsiniz. Yumuşak kutular su bazlı koruyucularla işlem den geçirilebilir. Su bazlı koruyucularla kutunun sadece dış yüzeyini işlem den geçirin. Fakat giriş deliğinin

evresine bunu sakın uygulamayın. İřlem iin ne kullanırsanız kullanın mutlaka kutuyu kurutun ve iini kutuyu yerleřtirmeden nce havalandırın.



KUTULAR NEREYE ASILMALMALI

Baştankaralar, serçeler ve kırlangıçlar için kutular ağaç ve bina gibi sürekli korunak sağlayan yerler yoksa, ağaca ya da duvara 2 ila 5 metre yükseğe, kedilerin erişemeyeceği, meraklı insanların ilgisini çekmeyeceği noktalara asılmalıdır. Kutuların yönü kuzey ve doğu arasında bir noktaya bakmalı. Bu, kutunun güçlü güneş ışıklarına ve nemli rüzgarlara maruz kalmasını önler. Kutuyu hafifçe öne doğru meyilli oturtun. Bu yağmur sularının çatıdan süzülüp gitmesini sağlar. Ev serçeleri ve siğircikler, saçakların altına konmuş yuvaları hemen kullanırlar. Bu aynı zamanda bu kuşları damınıza yuva yapmaktan caydırır. Fakat bu yuvaları ev kırlangıçlarının yuva yaptığı yerlerden uzak tutun. Kızılgerdanlar ve çitkuşları için yapılan önü açık kutular çok daha aşağıya konmalı ve çevresinde bitkiler olmalıdır.

Kutu yuvanızı ağaca çivi ile çakmak ağacı yaralayabilir. Kutuyu ağaç gövdesine bir telle monte etmek en iyi yöntemdir. TELİ BİR HORTUM İÇİNDEN GEÇİRİRSENİZ YA DA ALTINA ESKİ BİR ARAÇ LASTİĞİ KOYARSANIZ AĞACIN YARALANMASINI ÖNLERSİNİZ. Unutmayın ki ağaçların boyları kadar gövdeleri de büyür ve genişler. Bu nedenle bu kutu yuvalarının montaj noktalarını 2 -3 yılda bir kontrol edin.

Şayet bölgede çok miktarda doğal yiyecek varsa, aynı tip iki kutu yuva yan yana olsalar dahi kuşlar tarafından kullanılırlar. Ancak baştankaralar çok saldırgan kuşlardır ve 1 dönüm alana 2 yada 3 çiftten daha fazla yoğunlukta yuvalarda barınmazlar. Farklı kutu yuvalar konuşlandırmakla farklı türleri yuvalara çekebilirsiniz.

Kutu yuvanın bakımı

Kuş yuvaları, pireler ve parazitleri barındırırlar. Bu parazitler bir sonraki kuluçka döneminde yumurtadan çıkacak yavruları enfekte ederler. Size eski kutu yuvaların Ekim ve Kasım aylarında yerlerinden sökülmelerini tavsiye ederiz. Kalan artık parazitleri yok etmek için kaynar su kullanın. Böcek ilacı yada pire tozu kesinlikle kullanmayın.

Yuva temizlendikten sonra içine bir miktar talaş ya da kuru ot atılırsa (saman değil) kış mevsiminde küçük memeliler ve kuşlar tarafından kış uykusu için ya da tünek olarak kullanılır.

Genel sorular

Kutu yuvalarda neden ölü yavrular ve çatlamamış yumurtalar bulunur.

Bazı yumurtaların çatlamaması ve yavruların bir kısmının ölmesi çok normal bir durumdur. Mavi ve büyük baştankaralar bu türden kayıplardan dolayı yuvaya 14 kadar yumurta bırakırlar. Soğuk havalar ve yiyecek miktarının azlığı bu durumun nedenlerinden biridir ve ayrıca yavruların sadece güçlü olanları hayatta kalırlar. Anne babaların ölümü ve bazı insanlar da bu durumun sorumlularıdır.

Kutunun içinde olanları izleyebilir miyim?

Kullanılan kutu yuvalarının rahatsız edilmemesini öneririz. En iyisi onları belli bir mesafeden izlemektir. Buna alternatif olarak, yuvalar için yapılmış olan kameralar kullanılabilir. Bu kameralar televizyonunuza bağlanabilir ve kameralar yuvanın içinde ön kısmına yerleştirilebilir.

Yuvayı yırtıcılardan nasıl korurum?

Yuva yağmacılarının başlıcaları şunlardır: kediler, sincaplar, fareler, sıçanlar, gelincikler, ağaçkakanlar ve karga familyasının üyeleridir. Bu yağmacılar genellikle sabahın erken saatlerinde avlanırlar ve insanların çoğu onların varlıklarından habersizdirler. Deliğin çevresine yerleştirilen metal bir plaka ağaçkakan ve

sincapların girişini önler. Kutunun altına ve üstüne dikenli tel ve katırtırnağı yerleştirmek memelilerin çoğunun yuvaya girişini engeller. Ayrıca ticari olarak satılan bazı özel korkuluklarda size yardımcı olabilir.

Türler arasındaki anlaşmazlıklar (kavgalar)

Siğircıklar ve serçe gibi kuşlar sık sık baştankaralar tarafından kullanılan yuvalara el koyarlar. Baştankaralar genelde yuvalarını iyi savunurlar ve yağmacıların girmesine izin vermezler. 25 mm lik bir delik daha büyük türlerin yuvaya girişini önler. Yuvanın önüne kesinlikle tünek ya da sırık koymayın, zira bu yağmacıları cesaretlendirir. Baştankaraların tüneğe ihtiyacı yoktur. Unutmayın ki serçeler ve siğircıklar arsında ciddi kavgalar vardır ve onların baştankaralardan daha fazla yardımınıza ihtiyacı vardır. Serçe kutu yuvalarını diğer kuşların kutu yuvalarından daha uzak bir yere yerleştirin.

Baştankaralar neden yuva deliklerini yontarlar?

Bu, erkeğin deliği büyütmesinden ziyade dışına karşı bir gösteriden ibarettir. Daha sonra aile deliği zaman zaman gagalamaya devam edecektir. Zaten doğal yuvalarının etrafına göz attığınızda yontmadan dolayı oluşmuş ağaç kabuğu kırıntıları görürsünüz. Baştankaraların deliği gagalamasının nedeni, tahtanın sertlik derecesini ölçmek ve yavruları için orasının emniyetli olup olmadığını tayin etmektir. Mavi ve büyük baştankaralar da yuvanın iç kısımlarını ya da deliğini yontarlar. Nedeni ise yine gösteriden ibarettir.

Baştankaralar neden yuvaları sonbahar ve kışın kullanırlar?

Bunun nedeni uyumak için uygun bir yer bulmak ve beslenmektir. Tünek yuvalar da sık sık yuva amaçlı kullanılır. Baştankaralar, Şubat ya da Mart ayına kadar ciddi olarak potansiyel yuva alanlarının keşfine çıkmazlar.

Böcek istilasını nasıl önlerim?

Bal arıları, eşek arıları ve kulağakaçan böceği zaman zaman yuvayı istila eden böceklerdir. Bunları yuvadan uzak tutmak için sprey kullanmak olası bir yöntem değildir. Böceklerin çoğu kuşlar için faydalı olduğu için onlara dokunmamanız da fayda vardır. Böceklerin çoğu, kuşlar yuvayı inşa ettikten hemen sonra yuvayı talan ederler. Yuvada bulunan ölü yavruların ölüm nedeni doğal nedenlerdir. Yuva temizlendikten sonra, aynı yıl aynı tür böceklerin yuvaya tekrar geldikleri pek görülen bir durum değildir. Dolayısıyla yuvayı olduğu yerde bırakın ve diğer yuvayı birkaç metre öteye yerleştirin. Böcek istilasından dolayı bir yuvayı kaybetmek pek olası bir durum değildir.